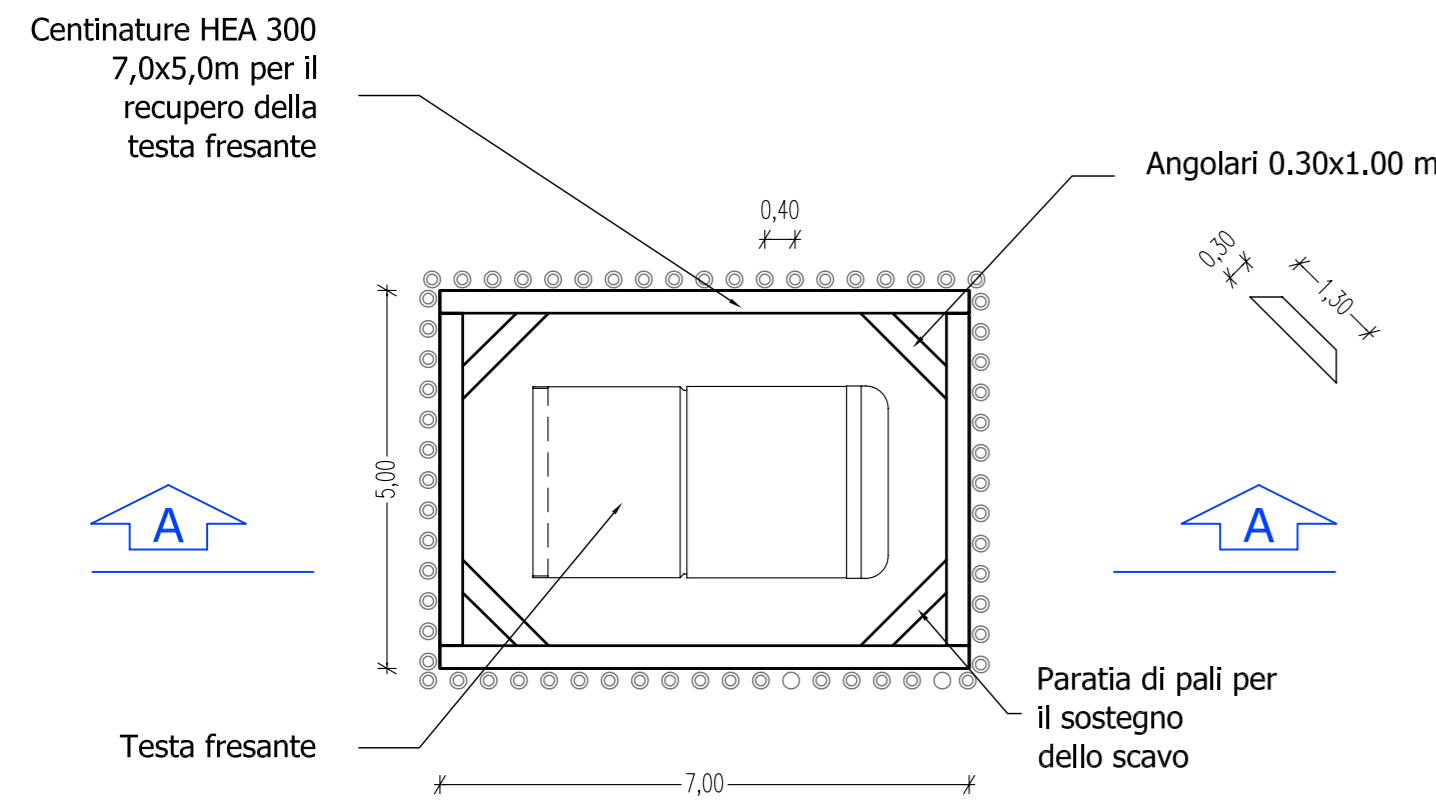
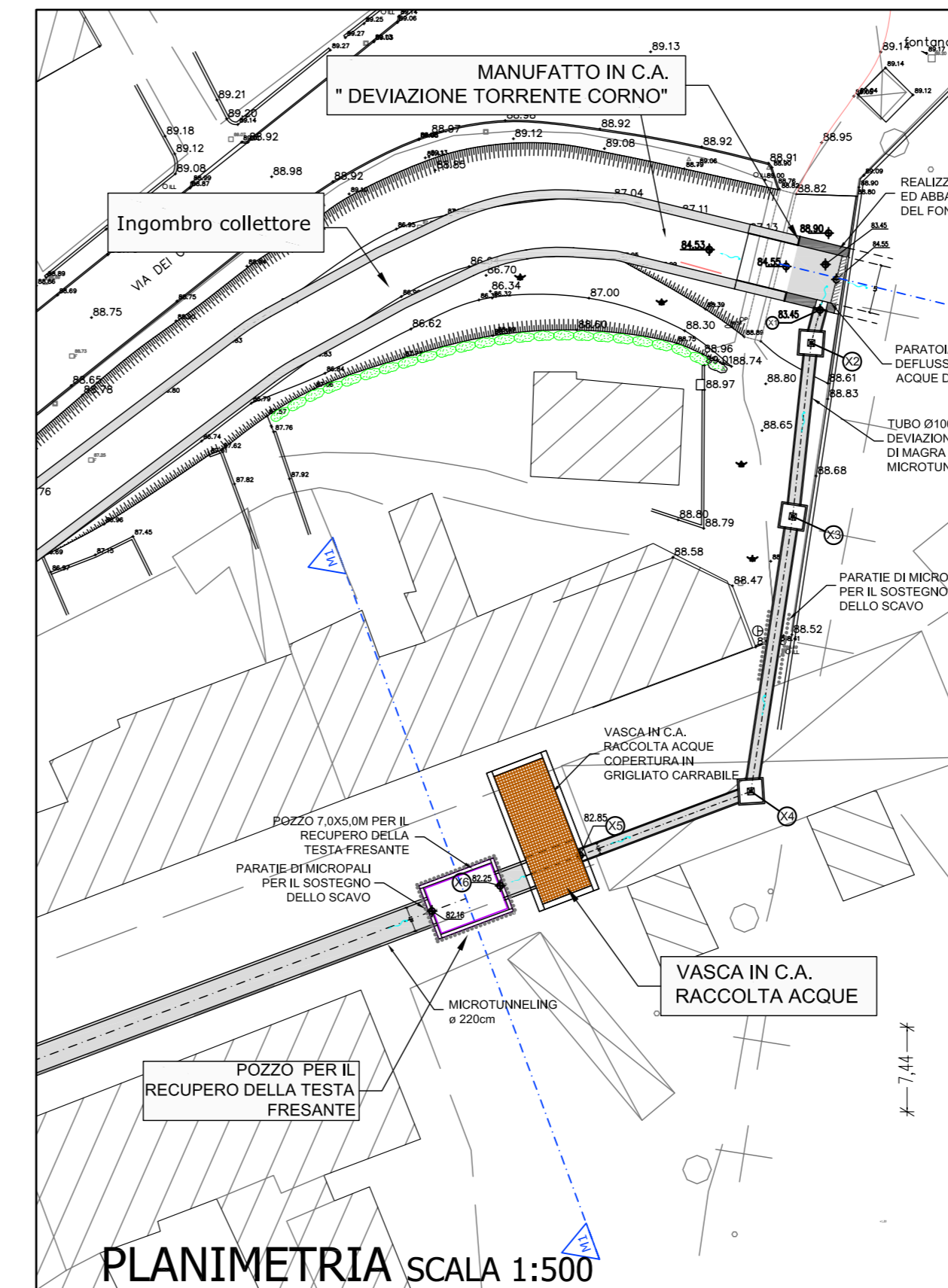
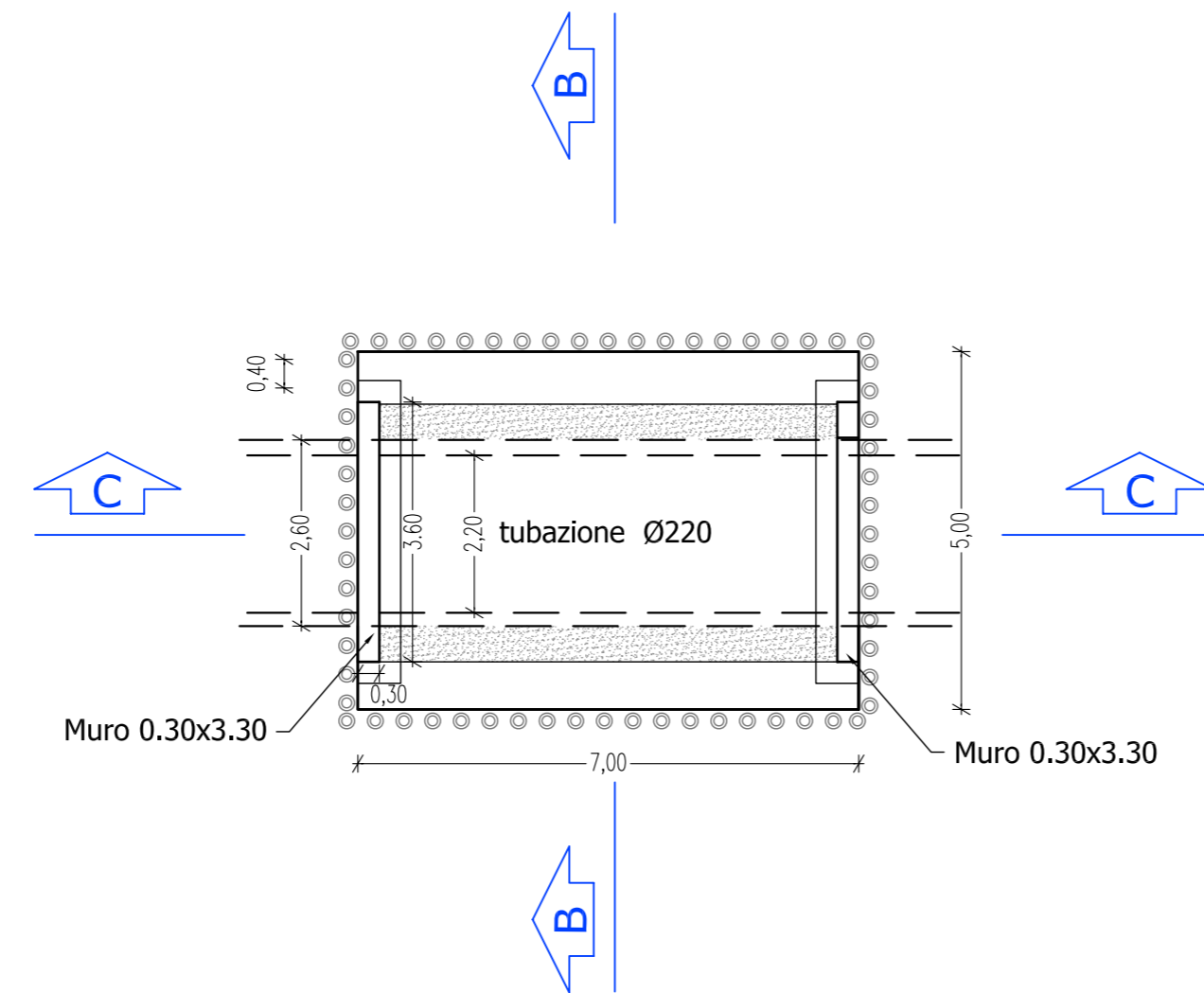


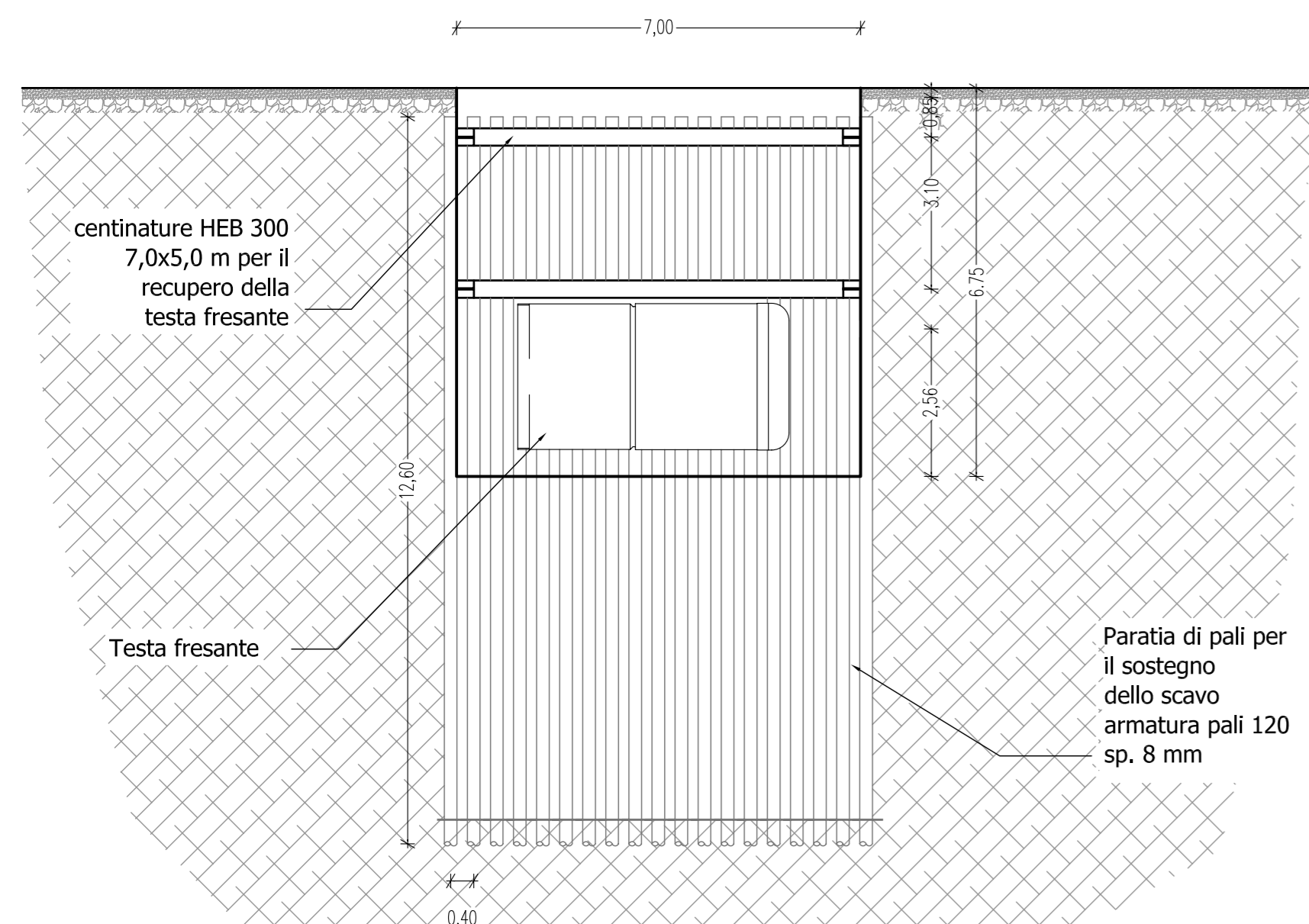
FASE DI SCAVO
SCALA 1:100



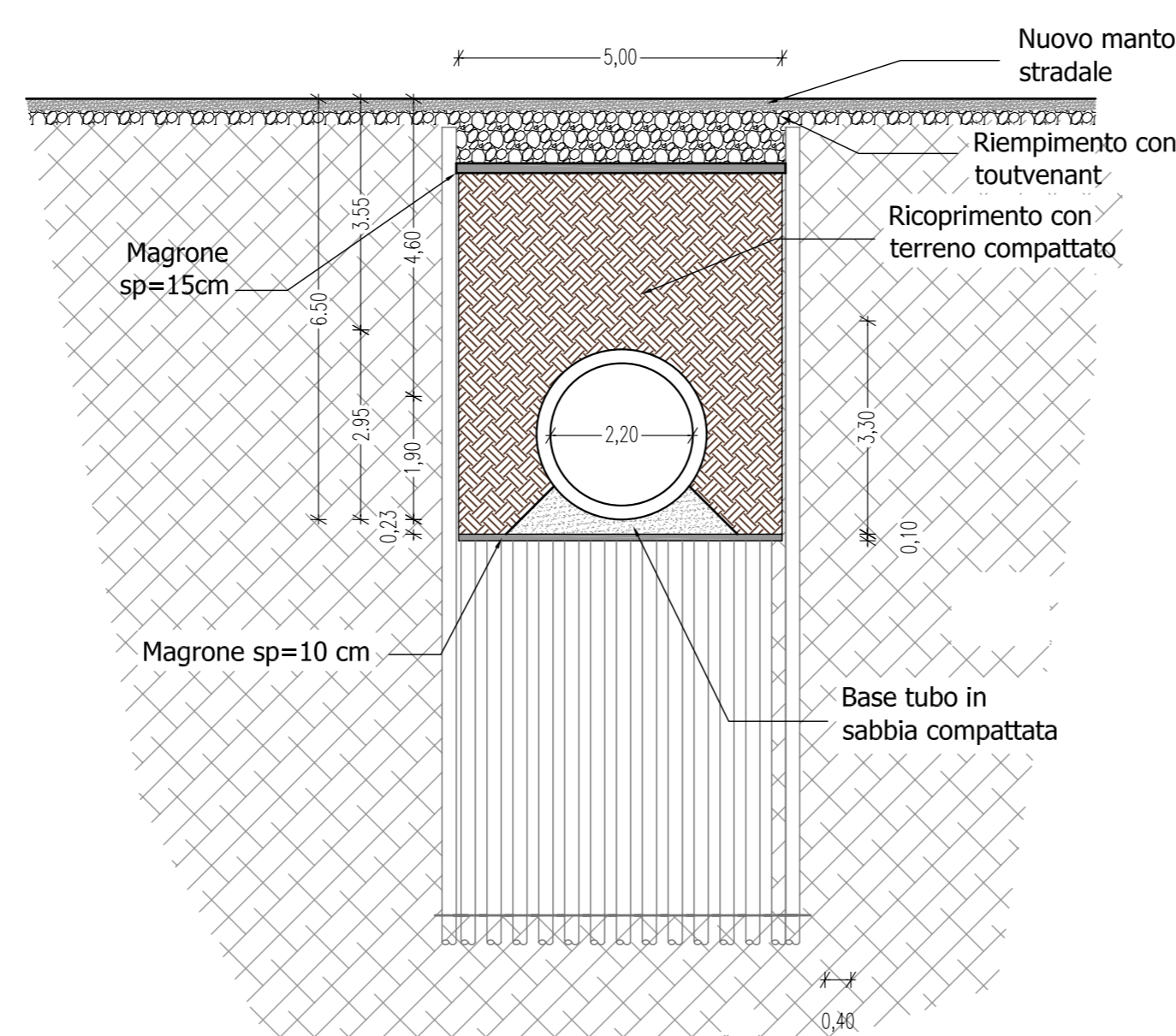
FASE DEFINITIVA
SCALA 1:100



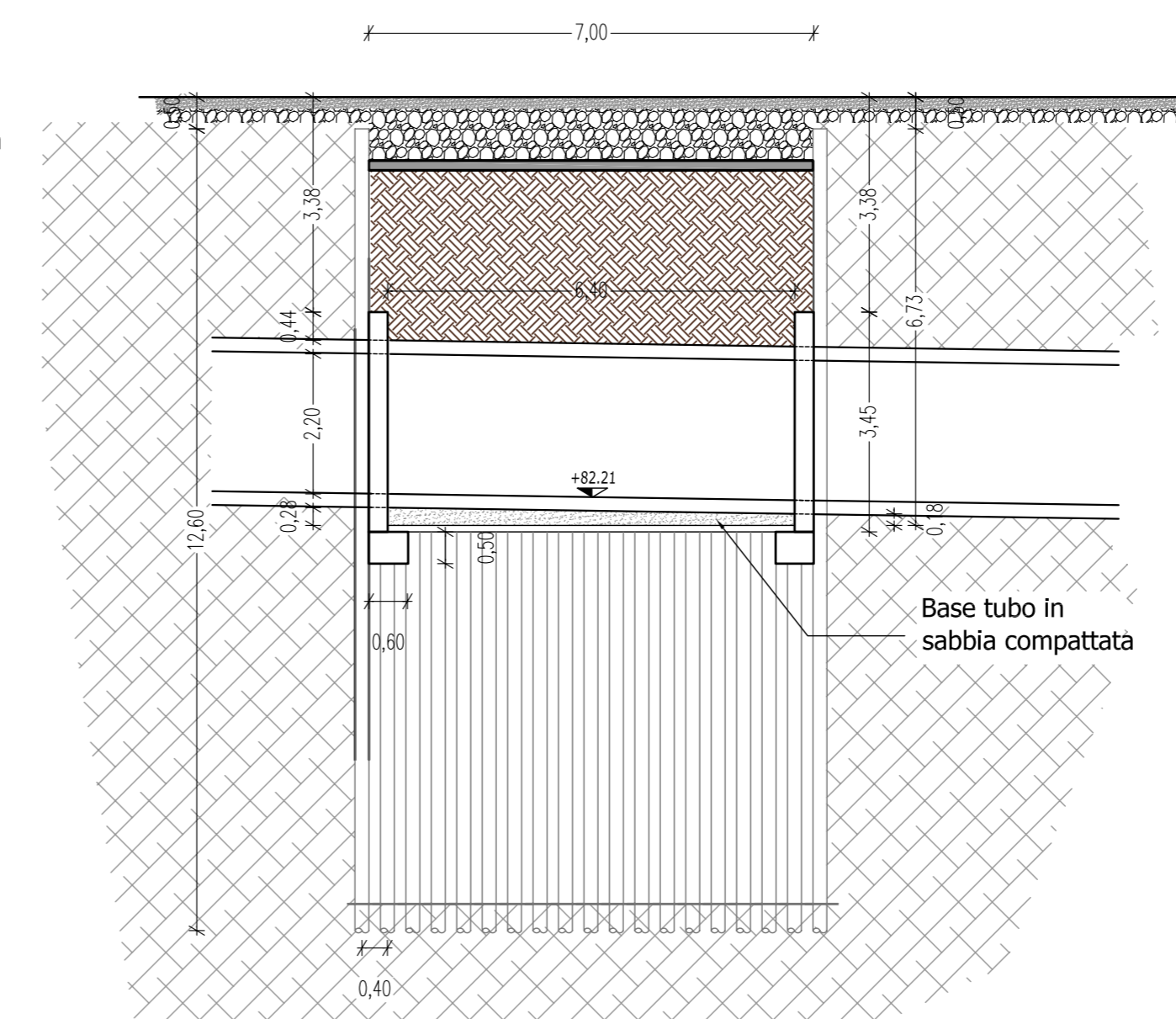
SEZIONE A-A
SCALA 1:100



SEZIONE B-B
SCALA 1:100



SEZIONE C-C
SCALA 1:100



REGIONE AUTONOMA FRIULI VENEZIA GIULIA
PROVINCIA DI GORIZIA
COMUNE DI GORIZIA



**LAVORI DI RIQUALIFICAZIONE IDRAULICA
E IGIENICA DEL TORRENTE CORNO
E DEL SUO BACINO**

- PROGETTO DEFINITIVO -

Titolo dell'elaborato	Allegato n°
MICROTUNNEL POZZO PR1 PER IL RECUPERO DELLA TESTA FRESANTE	1.3.4
Scala: 1:500 - 1:100	Data: 21 OTTOBRE 2011

RTP raggruppamento temporaneo di professionisti		Committente: COMUNE DI GORIZIA Piazza Municipio, 1 34170 GORIZIA												
CAPOGRUPPO MANDATARIO: dott. ing. Mario CAUSERO														
MANDANTE: PROTECNO s.r.l.	direttori tecnici: prof. Ing. A. ADAMI, dott. ing. G. COMOLA collaboratori: dott. ing. A. VENUZI	<table border="1"> <thead> <tr> <th>REV.</th> <th>N.</th> <th>DATA</th> </tr> </thead> <tbody> <tr><td> </td><td> </td><td> </td></tr> <tr><td> </td><td> </td><td> </td></tr> <tr><td> </td><td> </td><td> </td></tr> </tbody> </table>	REV.	N.	DATA									
REV.	N.		DATA											
SERTECO S.p.A.	dott. ing. Aldo TOSOLINI													
dott. ing. Gianpaolo GUARAN														
NATURSTUDIO Piccola s.c.r.l.														
CONSULENZA SPECIALISTICA IDRAULICA: dr. Primož Banovec, univ. dipl. inž. grad. Osební žig: Id. Št.: G-3151 Inštitut za vodarstvo, d.o.o.														